



Автоматика для откатных ворот



...естественно

BZ

200 кг

Самая популярная модель

Низковольтный привод для применения на частных воротах массой до 200 кг обеспечивает полную электробезопасность и широчайший набор сервисных функций. Допускается интенсивное использование. BZ гарантирует работу ворот даже при отсутствии основного питающего напряжения. В корпусе привода предусмотрено место для размещения аккумуляторов.



Безопасность и надежность – стандарт

Несмотря на свои небольшие размеры BZ обладает следующим набором стандартных сервисных функций:

- **Постоянный контроль перемещения ворот.** Управляющая автоматика тут же остановит ворота, если обнаружено препятствие на пути движения створки
- **Блок управления со встроенным радиodeкодером.** Для радиуправления абсолютно всех систем автоматике CAME для откатных ворот, необходимо всего-навсего подключить плату радиоприемника на желаемую частоту.
- **Безопасность – даже когда ворота неподвижны.** Любая команда на открывание или закрывание ворот автоматически отменяется, если в зоне движения ворот находится какой-либо объект.



Автоматика серии BZ также гарантирует

- **Обеспечение функции "пешеходный стоп";** после прохода пешехода ворота автоматически закроются.
- **Работоспособность ворот даже при отсутствии основного напряжения.** BZ может быть также приведен в действие при помощи системы резервного электропитания, для которой предусмотрено место внутри корпуса привода.
- **Глобальную систему безопасности.** Встроенный в привод блок управления осуществляет питание мотора и всех аксессуаров низким (24 В) напряжением. Электронная система безопасности автоматически меняет направление движения ворот или останавливает ворота при обнаружении малейшего препятствия на их пути.

Технические характеристики

Модель	BZ
Класс защиты	IP54
Напряжение питания, В	~220
Напряжение питания мотора, В	=24
Мощность, Вт	170
Скорость движения, м/мин	12
Интенсивность использования, %	50
Усилие, Н	300
Диапазон рабочих температур, °С	от -20°С до +70°С
Максимальный вес створки, кг	200



VX

400 кг
600 кг
800 кг



Разумная автоматика

Эволюция в управляющей логике и автоматических системах для ворот: CAME предлагает широкий спектр приводов для откатных ворот массой до 400–600–800 кг, пригодных для различных условий установки, работы и требований безопасности. Возможны следующие варианты: стандартная версия для частного использования и более сложные версии приводов с постоянным контролем положения створки и 24В мотором для интенсивного использования.

Автоматика серии VX также означает

- **Возможность использования радиобрелока для осуществления функции "пешеходный стоп".** Идеально для ситуаций, когда откатные ворота должны лишь приоткрыться для прохода людей. Сразу после прохода пешеходов ворота закроются автоматически.
- **Полная безопасность даже при закрытых воротах.** Все команды управления автоматически отменяются в случае, если фотоэлементами обнаружено препятствие.
- **Функция мигания сигнальной лампы перед началом движения ворот.** Предусмотренная во всех автоматических системах CAME, эта функция безопасности предупреждает об открывании ворот при помощи мигания сигнальной лампы, таким образом предоставляя время для освобождения зоны проезда и облегчая въезд или выезд транспортных средств.
- **Возможность ручного открывания ворот при исчезновении питающего напряжения.** Удобная ручка разблокировки, защищенная специальной дверцей, позволяет пользователю открыть ворота вручную.

Когда и почему нужны 24В версии

- **Чтобы гарантировать работоспособность при исчезновении питающего напряжения:** все, что нужно для этого сделать, это просто подсоединить систему резервного электропитания.
- **Для обеспечения возможности регулировки скорости открывания и закрывания ворот,** чтобы сделать движение ворот плавным и безопасным.
- **Для возможности регулирования полного времени цикла "открывания-закрывания"** в соответствии с эксплуатационными требованиями.
- **Для экстрара безопасности:** специальная система контроля "чувствительности" ворот по току мгновенно остановит ворота, как только они натолкнутся на препятствие.
- **Для интенсивного использования** благодаря низковольтному мотору, допускающему непрерывную эксплуатацию.
- **Для полной безопасности:** моторы и аксессуары, подсоединенные к системе управления запитываются низковольтным напряжением.



Технические характеристики

Модель	VXA	VXB	VXE	VX241	VXE241
Класс защиты			IP54		
Напряжение питания, В			~220		
Напряжение питания мотора, В	~220	~220	~220		=24
Мощность, Вт	200	300	300	400	400
Скорость движения, м/мин	10	10	10	10	6–10*
Интенсивность использования, %	30	30	30	50	50
Усилие, Н	300	800	800	800	800
Термозащита при, °С	150	150	150		
Диапазон рабочих температур, °С			от -20°С до +70°С		
Максимальная масса створки, кг	400	600–800**	600–800**	800	800

* – регулируется

** – 800кг для частного использования / 600кг для использования в кондоминиумах



ВК

1200 кг
1800 кг
2200 кг

Безопасность и многообразие: автоматика для специальных целей

Законченные решения – широчайший выбор приводов для откатных ворот на многопользовательских въездах: в промышленности, кондоминиумах, больницах и вообще в различных организациях. Серия ВК состоит из 7 моделей приводов для ворот массой до 1200–1800–2200 кг. Многообразие продукции обусловлено наличием инновационных характеристик, например, таких как постоянный контроль положения створки.



Не только автоматизация, но и

- **Тотальный контроль въезда.** Автоматическая система серии ВК может быть соединена с различными системами контроля доступа, которые могут определять, запоминать и разрешать въезд и выезд персоналу, имеющему на это право, например, в бизнес-центрах.
- **Полная безопасность системы при каждой команде управления.** Перед запуском мотора, блок управления выполняет полный АВТОТЕСТ всех подключенных устройств безопасности.
- **Полностью завершённая система** – декодер команд дистанционного управления уже встроен в блок управления и все что нужно, это установить плату радиоприемника на желаемую частоту.
- **Защита системы** – совмещением привода и блока управления в одном корпусе достигается дополнительная защита всей системы в целом.



Гораздо больше услуг

В дополнение к обычным функциям управления и безопасности, в новом блоке управления предусмотрены сервисные функции, оптимизирующие работу системы в целом, такие как:

- Функции **СТОП** и **ЧАСТИЧНОЕ ОТКРЫВАНИЕ**, которые выполняются также и с радиобрелока, оптимизируя, таким образом, работу ворот в соответствии с Вашими требованиями.
- Возможность подключения лампы для **освещения въезда в темное время суток.**
- **НАДЕЖНОСТЬ БЛАГОДАРЯ ВНИМАНИЮ К ДЕТАЛЯМ:** все модели оснащены встроенными блоками управления, которые изолированы от внешних воздействий для лучшей защиты электроники.



ВСЕ УПРОЩАЕТСЯ, ДАЖЕ КОГДА НЕТ НАПРЯЖЕНИЯ: поставляемая в стандартной конфигурации, удобная ручка разблокировки привода облегчает открывание ворот вручную; доступ к устройству разблокировки также защищен дверцей с замком.

Технические характеристики

Модели	ВК	1200/E	1800/E	2200/E	2200T
Класс защиты				IP54	
Напряжение питания, В			~220		~220/380
Напряжение питания мотора, В			~220		~220/380
Мощность, Вт		380	480	580	600
Скорость движения, м/мин				10,5	
Интенсивность использования, %				50	
Усилие, Н		850	1150	1500	1650
Термозащита при, °С			150		
Диапазон рабочих температур, °С					от -20°С до +70°С
Максимальный вес створки, кг		1200	1800	2200	2200



BY

3500 кг



Надежность CAME для максимального потенциала

Решение для автоматизации откатных ворот, завершающее эту гамму продукции, предлагаемую CAME; BY 3500T был разработан для всех специальных типов откатных ворот массой до 3500 кг. Компактный привод, оснащенный встроенным блоком управления, гарантирует долговременную работу даже в самых жестких условиях эксплуатации.

За пределами промышленного применения

Привод разработан для управления всеми откатными воротами специального типа или специального назначения. Следующие типы ворот могут быть автоматизированы при помощи BY 3500T:

- **Откатные ворота, встроенные в строительные конструкции,** могут стать автоматическими даже в особенных архитектурных ситуациях.
- **Взломостойкие ворота или двери.**
- **Откатные ворота ангаров для самолетов или вертолетов,** обладающие специальными характеристиками по массе и геометрическим размерам.

Использование привода **BY 3500T** также рекомендуется во всех ситуациях, где ворота будут работать в **интенсивном режиме**, в дополнение к их массе и размерам.

Мощность под контролем и безопасность применения

Вследствие специальных условий применения, эта автоматическая система оснащается новым поколением блоков управления, обеспечивающим все функции безопасности и управления такие как:

- **Полный АВТОТЕСТ** всех подключенных к системе устройств безопасности перед запуском привода.
- Возможность подсоединения лампы для **освещения места въезда в темное время суток.**
- **Частичное открывание ворот** в соответствии со специальными требованиями, например, такими как работа ворот только на въезд/вход или только на выезд/выход автотранспорта/пешеходов.

При подборе такого оборудования рекомендуем применять весь спектр устройств безопасности и управления для гарантии надежной и безопасной работы ворот на протяжении многих лет.

Технические характеристики

Модель	BY 3500T
Класс защиты	IP54
Напряжение питания, В	~220/380 три фазы
Напряжение питания мотора, В	~220/380 три фазы
Мощность, Вт	750
Скорость движения, м/мин	10,5
Интенсивность использования, %	50
Усилие, Н	3500
Термозащита при, °С	150
Диапазон рабочих температур, °С	от -20°С до +70°С
Максимальный вес створки, кг	3.500



Удобство и безопасность

Мы настоятельно рекомендуем установку аксессуаров безопасности согласно нормам UNI 8612 для систем автоматизации въезда.

При использовании приводов совместно с системами контроля и безопасности, CAME гарантирует полную безопасность и максимальное удобство в эксплуатации.



Удобство и безопасность в одном прикосновении

Процесс открывания автоматических ворот с брелока-передатчика стал намного проще. Передатчик CAME серии TOP элегантен, эргономичен, прост в применении и выполнен со специальным резиновым хвостовиком для удобства ношения на связке ключей. Кроме того, достаточно одного прикосновения, и Ваши ворота придут в движение. В зависимости от Ваших требований, мы предлагаем различные размеры и внешний вид передатчиков. Команды управления осуществляются посредством:

- Кодовой клавиатуры с персональным кодом на Ваш выбор, гарантирующим секретность и безопасность, благодаря электронной системе защиты и антивандальному исполнению.
- Ключа-выключателя, разработанного специально для наших климатических условий и имеющего функцию защиты цилиндра.
- Считывателей магнитных карт и подземных систем обнаружения транспортного средства.



Полная безопасность с аксессуарами CAME

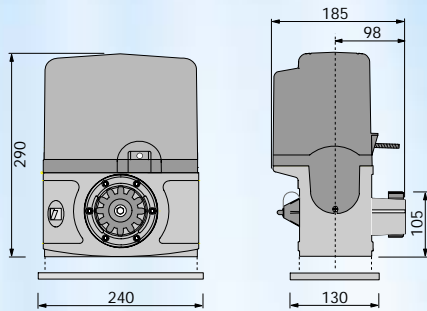
Системы безопасности являются базовым элементом общей концепции безопасной автоматики CAME как для людей, так и для транспортных средств. Использование сигнальных ламп вместе с новой серией специальных фотоэлементов гарантирует полное соответствие Ваших автоматических ворот действующим нормативам. Предлагается большой выбор моделей с различными характеристиками для удовлетворения конкретных требований по безопасности. Вы можете подобрать яркость и оттенок цвета сигнальной лампы, а также радиус действия и внешний вид фотоэлементов безопасности.



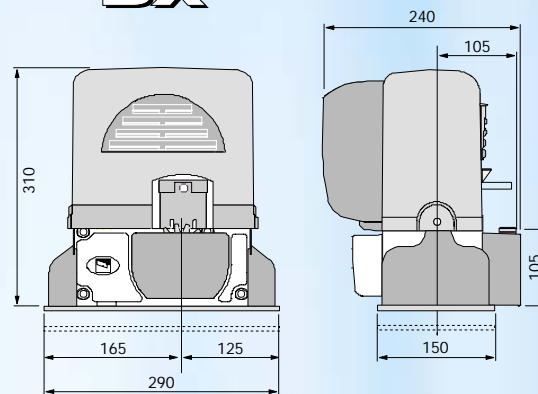
В каталоге аксессуаров управления и безопасности Вы можете ознакомиться с полным спектром систем CAME для того, чтобы выбрать наилучшее решение. Автоматическая система, подобранная с учетом ваших требований будет гарантировать полную безопасность и максимум удобства на долгие годы.

Габаритные размеры

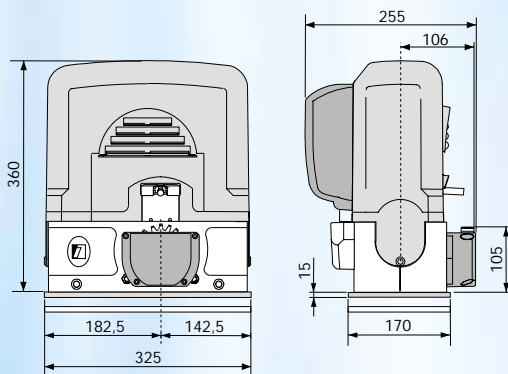
BZ



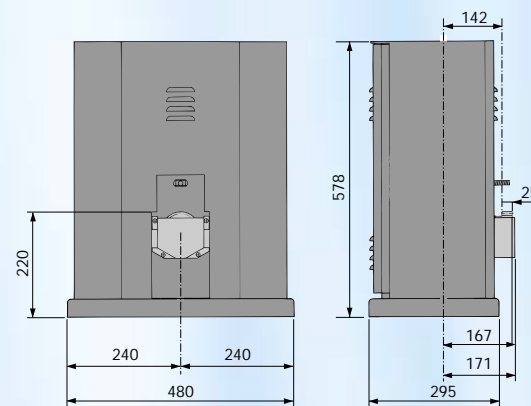
BX



BK



BY3500T



Пример установки привода на частные откатные ворота

- Фотоэлементы безопасности на стойках Н = 0,5

- Брелок – передатчик

- Привод BZ
- Встроенный блок управления
- Встроенный радиоприемник

- Фотоэлементы безопасности

- Зубчатая рейка

- Сигнальная лампа с антенной

- Ключ–выключатель



**Эксклюзивный дистрибьютор фирмы "Came"
Группа "КАРТЕК"**

Офис в Киеве: 03141, Киев, ул. Амосова 2, офис 4
тел.: (044) 270-48-18 (многоканальный), 270-48-19
эл. почта: carteck@pst.kiev.ua
<http://www.pst.kiev.ua>